



Филиал «Учебный центр» РУП «Витебскэнерго»
210017, г. Витебск, ул. Полярная, 38А, тел. +375 (212) 49 28 59
e-mail: uc@vitebsk.energo.by

Изготовитель: производственная лаборатория, г. Витебск,
ул. Правды, 30, тел. +375 (212)36 06 31,
e-mail: plab@vitebsk.energo.by

ТЕХНИЧЕСКИЙ ПАСПОРТ ИЗДЕЛИЯ

УСТРОЙСТВО

УПРАВЛЕНИЯ УЛИЧНЫМ ОСВЕЩЕНИЕМ

CDSL-3

1. Назначение.

CDSL-3 предназначен для управления системой уличного освещения, контроля несанкционированного проникновения в ЗТП, считывания информации со счётчика электрической энергии и передачи полученных данных на рабочее место диспетчера РЭС посредством GSM/GPRS модема

2. Выполняемые функции.

Управление системой уличного освещения предназначено для включения/выключения освещения в моменты захода и восхода солнца в зависимости от географических координат местности и времени года, согласно графику расписания в памяти ULC-02. Диспетчер РЭС имеет возможность дистанционно управлять коммутацией уличного освещения, а также изменять настройки расписания работы посредством приложения, поставляемого с ULC-02. Линии уличного освещения подключаются к контактной группе ULC-02 через электромагнитный пускатель (контактор).

Дискретные входы (4 входа) К входу 1 ULC-02 подключён магнитно-контактный датчик, который используется для контроля несанкционированного вскрытия CDSL-3

К входу 2 подключена контактная группа электромагнитного пускателя, что позволяет передавать информацию о включении линий уличного освещения по каналу GSM на верхний уровень.

К входу 3 по логической схеме «И» подключены контактные группы автоматических выключателей SF6-8, что позволяет передавать информацию о состоянии выключателей по каналу GSM на верхний уровень.

Вход 4 позволяет контролировать состояние положения дверей объектов энергетики, оборудованных соответствующими датчиками.

Интерфейс RS-485 ULC-02 подключен к счётчику электроэнергии, оборудованным данным интерфейсом для считывания показания с дальнейшей передачей информации по каналу GSM на верхний уровень. При замене счётчика необходимо соблюдать А-В полярность.

3. Технические характеристики.

- Напряжение питания: ~0,4 кВ;
- диапазон рабочих температур: -40... +50⁰ С;
- относительная влажность: не более 95% без конденсации влаги;
- атмосферное давление: от 630 до 780 мм рт.ст.;
- габариты: 600x400x210 мм;
- вес: 13 кг.

4. Комплектация.

CDSL-3 состоит из:

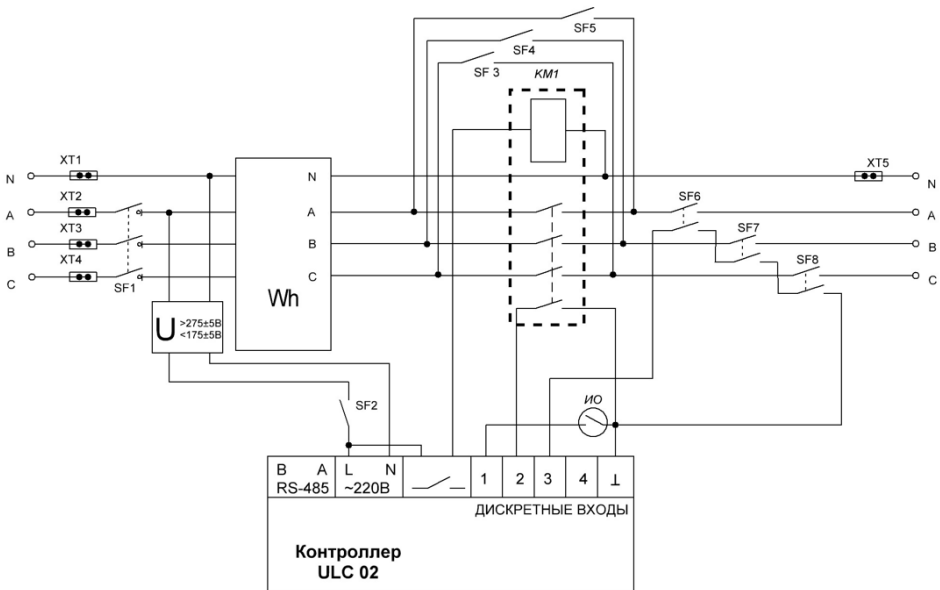
- контроллер ULC-02 (технический паспорт прилагается), s/n _____;
- многофункциональный многотарифный счетчик статический активной энергии трёхфазный;
- реле напряжения;
- автоматический выключатель трёхмодульный 63А – (SF1 на схеме) вводной;

ТЕХНИЧЕСКИЙ ПАСПОРТ ИЗДЕЛИЯ

- автоматические выключатели одно модульные 40А – (SF3-5 на схеме) для принудительного включения линий уличного освещения;
- автоматические выключатели двух модульный 40А – (SF6-8 на схеме) выводные, для защиты отходящей линии уличного освещения,;
- автоматический выключатель одно модульный 2А – (SF2 на схеме) питание ULC-02;
- магнитный контактор четырёх модульный 40А – (KM1 на схеме)
- шина нулевая на изоляторе – 1 шт.;
- антивандальный пластиковый корпус ЩУР 6х4х2 (технический паспорт прилагается);
- антенна GSM круговая;
- технический паспорт

5. Подключение.

Схема подключения.



6. Указание мер безопасности

При эксплуатации и техническом обслуживании CDSL-3 необходимо соблюдать меры предосторожности в соответствии с правилами техники безопасности, установленными для данного помещения или объекта, а также соблюдать «Правила техники безопасности при эксплуатации электроустановок». Персонал, осуществляющий монтаж и обслуживание CDSL-3, должен иметь

квалификационную группу по технике безопасности не ниже третьей, знать техническую документацию, устройство и принцип работы CDSL-3 и подключенного оборудования

7. Указания по эксплуатации

7.1. При монтаже CDSL-3 провести проверку качества подключений, при необходимости поджать винты клемм.

Технический осмотр CDSL-3 проводится обслуживающим персоналом через 30 дней после ввода изделия в эксплуатацию и далее не реже одного раза в 6 месяцев и включает в себя выполнение следующих операций:

- очистку корпуса и клемм оборудования от пыли, грязи и посторонних предметов;

- проверку качества подключений.

Обнаруженные при осмотре недостатки следует немедленно устранить.

7.2. Перед подачей питания на CDSL-3 следует проверить правильность подключения напряжения и его уровень. Контроллер, установленный в CDSL-3, работоспособен при напряжении питания в диапазоне 190-265 В. При пониженном напряжении (ниже 190 В) контроллер работать не будет, при превышении напряжения (более 265 В) возможен выход контроллера из строя.

Подать питающее напряжение допустимого диапазона на устройство. При этом начинает светиться индикатор «ПИТАНИЕ». Если напряжение питания слишком низкое, индикатор «ПИТАНИЕ» не будет светиться.

7.3. Проверка CDSL-3 на предмет неисправности:

Проверить работоспособность автоматических выключателей и магнитного контактора. При обнаружении неисправных элементов заменить их на аналогичные из ЗИП.

7.4. При неполадках в работе контроллера ULC-02:

7.4.1. Выключить питание устройства (должен погаснуть световой индикатор «ПИТАНИЕ»)

7.4.2. Выждать от 5 до 10 минут для полной разрядки блока поддержки автономного питания

7.4.3 Включить питание на устройстве и не менее через минуту запросить у ответственного лица информацию о наличии связи..

7.4.4. Если после выполнения пунктов 7.4.1-7.4.3 состояние устройства осталось без изменений и по-прежнему отсутствует связь, то необходимо устройство отправить на диагностику и ремонт.

7.5. При выполнении работ соблюдать требования охраны труда, данного технического паспорта и схемы подключения.

8. Условия хранения и перевозки.

При погрузочно-разгрузочных работах и транспортировании CDSL-3 не должны подвергаться ударам и воздействию атмосферных осадков, активных химических паров, пыли.

ТЕХНИЧЕСКИЙ ПАСПОРТ ИЗДЕЛИЯ

CDSL-3 транспортируются в закрытом транспорте любого вида. Способ укладки упакованных CDSL-3 в транспортное средство должен исключать их перемещение при транспортировании.

CDSL-3 необходимо хранить в закрытых помещениях на стеллажах при температуре окружающего воздуха от плюс 5 до плюс 40°C и относительной влажности воздуха до 80 %. В воздухе не должны присутствовать агрессивные примеси.

9. Сведения об утилизации.

Расчетное количество драгоценных материалов, содержащихся в установленных в CDSL-3 комплектующих, указано в таблице:

Наименование комплектующих	Содержание ДМ, г.		
	Золото	Серебро	Платина

Фактическое содержание определяется после списания на основе сведений предприятий по переработке вторичных драгоценных материалов

10. Сведения о гарантии.

Изготовитель гарантирует соответствие CDSL-3 указанным требованиям при соблюдении условий транспортирования, хранения, монтажа и эксплуатации. Гарантийный срок эксплуатации контроллера – 18 месяца от даты продажи. При отсутствии даты продажи гарантийный срок исчисляется с даты изготовления.

Изготовитель не несёт ответственности за любое оборудование, подключаемое к изделию.

Неисправное изделие в течение гарантийного срока ремонтируется или обменивается на новое бесплатно. Решение о замене или ремонте изделия принимает предприятие-изготовитель. Замененное изделие или его части, полученные в результате ремонта, переходят в собственность предприятия-изготовителя.

В случае необоснованности претензии, затраты на диагностику и экспертизу изделия оплачиваются Покупателем.

Изделия принимаются в гарантийный ремонт (а также при возврате) полностью укомплектованными. Допускается по согласованию с предприятием-изготовителем сдавать в ремонт неисправные узлы изделия. К сдаваемым изделиям обязательно должен быть приложен акт с описанием выявленных дефектов и неисправностей. Образец дефектного акта доступен по адресу:

<https://myinex.by/products/upravlenie-osveshcheniem/cdsl>

Устранение неисправности (гарантийный ремонт) осуществляется на территории предприятия-изготовителя. Гарантия не предусматривает компенсации на демонтаж, возврат и повторный монтаж CDSL-3, а также любых вторичных потерь, связанных с неисправностью. По вопросам, связанным с гарантийным ремонтом, потребитель должен обращаться по адресу: г. Витебск, ул. Правды, 30, производственная лаборатория филиала «Учебный центр» РУП «Витебскэнерго», тел. +375 (212) 36 06 31.

Изготовитель не несет ответственности по гарантийным обязательствам в случаях:

ТЕХНИЧЕСКИЙ ПАСПОРТ ИЗДЕЛИЯ

- неправильного монтажа и эксплуатации;
- механических повреждений корпуса и комплектующих;
- отсутствия, повреждения или несанкционированной замены пломб счетчика;
- отсутствия паспорта, подтверждающего гарантийные обязательства;

По окончании гарантийного срока или утрате права на гарантийное обслуживание предприятие-изготовитель осуществляет платный ремонт CDSL-3.

11. Сведения о сертификации

CDSL-3 обязательной сертификации не подлежит.

12. Свидетельство о приёмке

CDSL-3 серийный номер _____ соответствует заявленным техническим характеристикам.

Работоспособность проверил _____

ТК

13. Сведения о замене комплектующих

Дата	Наименование	Цель замены	Прим.