



Устройство управления уличным освещением CDSL



РУКОВОДСТВО ПО ЭКСПЛУАТАЦИИ
ТУ ВУ 300000252.009-2019

Содержание

Введение	
Назначение	2
Технические характеристики и условия эксплуатации.....	3
Устройство и особенности конструкции.....	2
Указание мер безопасности.....	5
Монтаж и подготовка к работе.....	5
Техническое обслуживание.....	7
Требования к маркировке.....	7
Комплектность.....	8
Транспортирование и хранение.....	9
Гарантийные обязательства.....	9

Введение

Настоящее руководство по эксплуатации предназначено для ознакомления обслуживающего персонала с устройством, конструкцией, работой и техническим обслуживанием устройства управления уличным освещением CDSL (далее по тексту– CDSL).

CDSL соответствует ТУ BY 300000252.009-2019

1. Назначение CDSL

CDSL предназначен для управления системой уличного освещения, контроля несанкционированного проникновения, считывания информации со счётчика электрической энергии и передачи полученных данных на верхний уровень посредством GSM/GPRS модема.

1.1. Выполняемые функции.

Управление системой уличного освещения предназначено для включения/выключения освещения в моменты захода и восхода солнца в зависимости от географических координат местности и времени года, согласно графику расписания в памяти контроллера ULC-02. Диспетчер имеет возможность дистанционно управлять коммутацией уличного освещения, а также изменять настройки расписания работы посредством приложения, поставляемого с ULC-02. Линия уличного освещения подключается к контактной группе ULC-02 через электромагнитный пускатель (контактор).

Дискретные входы (4 входа) К входу 1 ULC-02 подключён магнитно-контактный датчик, который используется для контроля несанкционированного вскрытия CDSL

К входу 2 подключена контактная группа электромагнитного пускателя, что позволяет передавать информацию о включении линии уличного освещения по каналу GSM на верхний уровень.

К входу 3 подключена контактная группа автоматического выключателя SF3, что позволяет передавать информацию о состоянии выключателя SF3 по каналу GSM на верхний уровень.

Вход 4 позволяет контролировать состояние положения дверей, оборудованных соответствующими датчиками.

Интерфейс RS-485 ULC-02 подключен к счётчику электроэнергии, оборудованным данным интерфейсом для считывания показания с дальнейшей передачей информации по каналу GSM на верхний уровень. При замене счётчика необходимо соблюдать А-В полярность.

Документация по программированию контроллера ULC-02 и работе по его конфигурированию под требуемые задачи приведена на сайте _____

2. Технические характеристики и условия эксплуатации

2.1. Основные технические характеристики CDSL

Основные технические характеристики контроллера представлены в таблице 2.1

Таблица 2.1 - Общие технические характеристики

Параметр	Значение (свойства)
Общие сведения	
Габаритные размеры, мм	600x400x210
Масса, кг, не более	13
Степень защиты корпуса по ГОСТ 14254-96	IP54
Средняя наработка на отказ, ч	100000
Средний срок службы, лет	8
Питание	
Напряжение питания:	220В, 50 Гц
Номинальный ток автоматического выключателя отходящей линии, А (в базовой комплектации)	25

2.2. Условия эксплуатации

CDSL эксплуатируется при следующих условиях:

- температура окружающего воздуха от - 40 до +50 °С;
 - верхний предел относительной влажности воздуха: 95 % при +25°С и более низких температурах без конденсации влаги;
 - атмосферное давление от 630 до 780 мм рт.ст.;
- Класс защиты от поражения электрическим током по ГОСТ 12.2.007.0-75: 0

Степень защиты CDSL в части защиты от пыли, твердых частиц и влаги и влагостойкости по ГОСТ 14254-96: IP54.

3. Устройство и особенности конструкции

3.1 Конструкция.

CDSL комплектуется на основе антивандального пластикового корпуса ЩУР 6х4х2/1МП/ПО/2М

В корпусе установлена монтажная панель. Дверь оборудована смотровым окошком со шторкой и двумя замками. Также на дверь установлен магнитно-контактный датчик для контроля несанкционированного вскрытия CDSL.

В нижней панели корпуса предусмотрено отверстие под сальник типа PG-36.

CDSL в базовой комплектации состоит из:

- контроллера ULC-02 (указания по использованию и индикации указаны в техническом паспорте и руководстве по эксплуатации ULC-02);
- многофункционального многотарифного счетчика статического активной энергии однофазного;
- автоматического выключателя одномодульного 25А – (SF1 на схеме) вводного;
- автоматического выключателя одномодульного 25А – (SF2 на схеме) для принудительного включения уличного освещения;
- автоматического выключателя двухмодульного 25А – (SF3 на схеме) выводного, для защиты отходящей линии уличного освещения,;
- автоматического выключателя одномодульного 2А – (SF4 на схеме) питание ULC-02;
- магнитного контактора одномодульного 25А – (KM1 на схеме)
- шины нулевой на изоляторе – 1 шт.;

- зажимов типа ЗНИ - (ХТ1-ХТ4 на схеме)

Электрические соединения выполнены:

- силовые - гибким многожильным проводом ПуГВ-4;

- питание контроллера и сигнальные - гибким многожильным проводом ПуГВ-1,5;

Ввод и вывод осуществляется через сальник проводом с сечением до 25 мм². CDSL комплектуется двумя сальниками с диаметром отверстия 32 мм. Во избежание попадания осадков в CDSL при подключении его к ТП рекомендуется убирать провод в пластиковый либо металлический рукав диаметром от 25 до 32мм.

Для крепления CDSL на задней стенке предусмотрены два отверстия под болты М8. Отверстия располагаются по вертикальной оси на расстоянии **565** мм друг от друга. В комплект крепления CDSL входят:

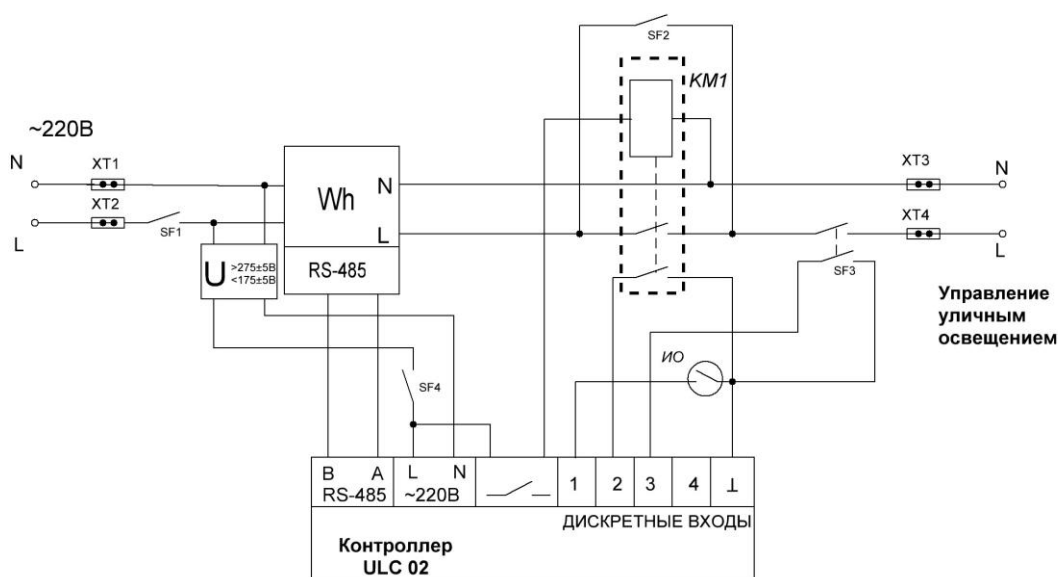
- болт М8х60 – 2 шт.;

- шайба М8 – 6 шт.;

- гайка М8 – 4 шт.;

Максимальные габариты CDSL с сальником и крепёжными болтами составляют: 600х400х210 мм.

3. 2. Схема электрическая соединений



4. Указание мер безопасности

По способу защиты от поражения электрическим током CDSL соответствует классу 0, по ГОСТ 12.2.007.0-75.

При эксплуатации и техническом обслуживании необходимо соблюдать требования ГОСТ 12.3.019-80, «Правил эксплуатации электроустановок потребителей» и «Правил охраны труда при эксплуатации электроустановок потребителей».

Любые подключения к CDSL и работы по его техническому обслуживанию производятся только при отключенном вводном автоматическом выключателе.

Не допускается попадание влаги на клеммы и внутренние элементы установленного в CDSL оборудования.

Монтаж, подключение и техническое обслуживание CDSL должны производиться только квалифицированными специалистами, изучившими настоящее руководство по эксплуатации. Персонал, осуществляющий данные работы, должен иметь квалификационную группу по технике безопасности не ниже третьей, знать техническую документацию, устройство и принцип работы CDSL и подключенного оборудования

5. Монтаж и подготовка к работе

5.1 Монтаж CDSL

При монтаже контроллеров необходимо учитывать меры безопасности, представленные в разделе 4.

Для крепления CDSL на задней стенке предусмотрены два отверстия под болты М8. Допускается использовать иные способы крепления, не нарушающие конструкцию CDSL и не ухудшающие параметры защиты.

Установить в нижней панели корпуса сальник (в комплекте). Ввод и вывод силовых проводов с сечением до 25 мм² осуществлять через установленный сальник. Если в комплекте с контроллером выносная антенна GSM, то кабель для её подключения также выводится через установленный сальник. Допускается другой способ вывода антенны, не нарушающий конструкцию CDSL и не ухудшающий параметры защиты. Кабель антенны следует прокладывать так, чтобы исключить его механическое повреждение

При установке CDSL вне помещений, во избежание попадания осадков и насекомых в CDSL, при подключении его к ТП рекомендуется убирать провод в пластиковый либо металлический рукав диаметром от 25 до 32мм., используя второй сальник (в комплекте)

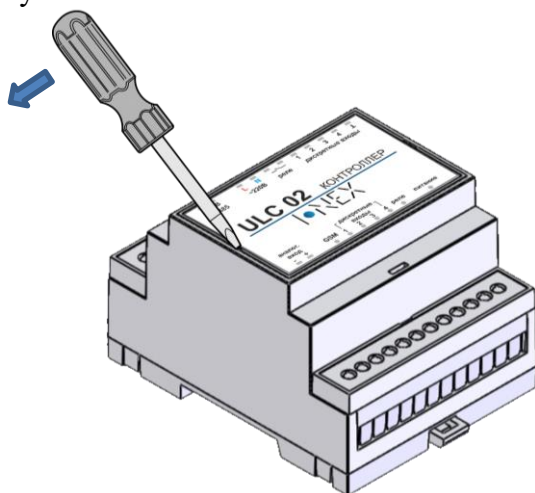
5.2.1 Общие требования к монтажным проводам

Вводная линия и отходящая линия подключается к зажимам ЗНИ согласно схеме подключений. Максимальное сечение подключаемого провода, либо обжимного наконечника не должно превышать 22мм²

5.2. Использование по назначению

5.2.1. Пользователю необходимо приобрести SIM-карту с предоставленными статическим IP адресом и услугами «VPN-получение данных» и «VPN-передача данных». Активированная SIM-карта устанавливается в слот (поз.2 рис.2) на плате контроллера под верхней крышкой. Чтобы открыть доступ к слоту, необходимо с помощью тонкой шлицевой отвертки вывести зацепы крышки из отверстий на верхней панели (см. рисунок 3) и, потянув на себя, аккуратно снять верхнюю крышку

Рисунок 3



5.2.2. Перед использованием контроллер необходимо сконфигурировать. Конфигурация осуществляется с помощью утилиты «ZTP Config», установленной на ПЭВМ. Контроллер к ПЭВМ подключается либо по COM-порту с помощью USB-соединения (при этом используется кабель USB-microUSB, не входящий в комплект поставки, либо по TCP-порту с помощью GSM-канала.

Подать напряжение питания на контроллер. При соединении с помощью GSM-канала дождаться регистрации в сети GSM устройства (проконтролировать индикацию светодиода GSM). При соединении с помощью USB-соединения подключить кабель к ПЭВМ и контроллеру.

Запустить приложение «ZtpConfig». Нажать кнопку «Открыть порт».

В появившемся окне выбрать:

тип порта - TCP, ввести IP-адрес SIM-карты и номер порта, либо

тип порта - COM-порт, ввести номер порта

Нажать кнопку «прочитать» для считывания текущих конфигурации и состояния устройства.

В соответствующие окна внести параметры сети GSM, географические координаты местности и часовой пояс.

При необходимости установить номер устройства, указать зону нечувствительности аналогового входа и интервал дребезга для дискретных входов.

Отметить активность дискретных входов и аналогового выхода.

Установить план срабатывания релейного выхода.

При необходимости установить параметры соединения по интерфейсу RS-485

Установить пароль доступа к настройкам конфигурации.

Записать измененную конфигурацию в устройство, нажав кнопку «записать».

5.3. Включение в работу

5.3.1. Если CDSL находился длительное время при температуре, отличной от рабочей, то перед включением и началом работ с ним необходимо выдержать его в месте установки с температурой, соответствующей рабочему диапазону (от - 30 до +50°C), в течение не менее 30 мин.

5.3.2. Установить SIM-карту в держатель контроллера (см. п. 5.2.1). Для контроллера ULC-02-E подключить к устройству антенну GSM и установить её в подходящее место.

5.3.3. Подключить линию электропитания согласно схеме подключений. Подключить отходящую (управляемую) линию согласно схеме подключений. Перед подачей питания на CDSL следует проверить правильность подключения напряжения и его уровень. Контроллер, установленный в CDSL работоспособен при напряжении питания в диапазоне **187–242 В**. При пониженном напряжении (ниже 187 В) работа контроллера не гарантируется, при превышении напряжения (более 242 В) возможен выход контроллера из строя.

5.3.4. Подать питающее напряжение допустимого диапазона на устройство. Включить автоматические выключатели SF1, SF3, SF4. При этом начинает светиться индикатор «ПИТАНИЕ» на контроллере. Если напряжение питания слишком низкое, индикатор «ПИТАНИЕ» не будет светиться. Свечение светодиодов «дискретные входы» зависит от активации дискретных входов в конфигурации контроллера.

5.4. Управление и сбор информации

В автоматическом режиме CDSL управляет внешней нагрузкой согласно запрограммированному расписанию в памяти контроллера.

Для ручного управление внешней нагрузкой необходимо связаться с контроллером

5.4.1. Запустить на ПК приложение «ZtpConfig». Нажать кнопку «Открыть порт».

В появившемся окне выбрать тип порта – TCP, ввести IP-адрес SIM-карты и номера порта.

При устойчивой связи надпись «Открыть порт» сменится на «Закрыть порт» Нажать кнопку «Прочитать» для считывания текущих конфигурации и состояния устройства.

5.4.2. Проверка ручного включения освещения:

Нажать кнопку «Включить освещение». Нажать «ОК» в окне предупреждения о выключении расписания освещения. В окне «право доступа» ввести пароль (по умолчанию 'admin') и нажать «ОК». При этом светодиод «реле» в контроллере должен загореться, реле и магнитный контактор должны издать щелчки, оповещающие о замыкании (включении). Кнопка должна сменить надпись на «выключить освещение», индикатор в области «дискретные выходы» должен сменить цвет с красного на зеленый (если кнопка не сменила текст, повторно нажмите кнопку «прочитать»). Индикатор в области «дискретные выходы», отвечающий за состояние магнитного контактора должен сменить цвет с красного на зеленый.

Отключить ручную освещение, нажав на кнопку «выключить освещение», в результате чего на ULC 02 должен погаснуть светодиод «реле», кнопка и индикаторы в окне программы изменятся на предыдущее состояние.

ПРЕДУПРЕЖДЕНИЕ:

При ручном включении освещения выключается запланированный график. Для его включения необходимо включить «Активность планов освещения» во вкладке «План освещения» и сохранить изменения, нажав кнопку «Записать»

5.4.3. В CDSL предусмотрена возможность ручного включения внешней нагрузки в обход контроллера. Для этого необходимо включить автоматический выключатель SF2

5.5. Связь с электросчетчиком.

Для связи с электросчётчиком используется ПО, поставляемое производителем электросчётчика. Перед началом работы убедиться, что скорость обмена данными в счётчике и установленная в конфигурации контроллера совпадают.

5.6. Действия в случае неработоспособности CDSL

Неисправность	Меры по устранению
Сигнал о пропадании питания на контроллере	<ul style="list-style-type: none"> - Убедиться в наличии питания на контроллере (горит индикатор «питание»). При отсутствии индикации убедиться в исправности автоматического выключателя SF4. - Проверить исправность автоматического выключателя SF1 - При обнаружении неисправных элементов заменить их на аналогичные из ЗИП.
Контроллер работает, но линия уличного освещения не подключена	<ul style="list-style-type: none"> - Проверить исправность автоматического выключателя SF3 и магнитного контактора -КМ1 - При обнаружении неисправных элементов заменить их на аналогичные из ЗИП.
Отсутствие связи с контроллером ULC2	<ul style="list-style-type: none"> - Выключить питание устройства с помощью автоматического выключателя SF4 (должен погаснуть световой индикатор «питание»). - Выждать 10 минут для полной разрядки блока поддержки автономного питания - Включить питание на устройстве с помощью автоматического выключателя SF4 и не менее через минуту запросить у ответственного лица информацию о наличии связи. <p>Если связь по-прежнему отсутствует, то необходимо произвести замену контроллера на аналогичный из ЗИП с перемещением SIM-карты из неисправного устройства в исправное.</p> <p>Для замены SIM-карты необходимо отсоединить коммутационные провода от контроллера, снять верхнюю крышку и извлечь сим-карту. Установить другой контроллер, снять верхнюю крышку, установить SIM-карту. Подключить коммутационные провода, соблюдая порядок, указанный на схеме.</p> <p>Сообщить ответственному лицу за конфигурирование устройства о замене и ждать окончания настройки устройства с информацией о работоспособности/неработоспособности устройства.</p>

При выполнении работ соблюдать требования охраны труда, данного руководства по эксплуатации и схемы подключения.

6. Техническое обслуживание

При выполнении работ по техническому обслуживанию CDSL следует соблюдать меры безопасности, изложенные в разделе «Указание мер безопасности».

Технический осмотр CDSL проводится обслуживающим персоналом через 30 дней после ввода изделия в эксплуатацию и далее не реже одного раза в 6 месяцев и включает в себя выполнение следующих операций:

- очистку корпуса и клемм оборудования от пыли, грязи и посторонних предметов;
- проверку качества подключения.

Обнаруженные при осмотре недостатки следует немедленно устранить.

7. Требования к маркировке

7.1. На каждом CDSL нанесена маркировка согласно требованиям ТР ТС, ГОСТ 18620-86.

– на каждом CDSL наносится знак «Осторожно! Электрическое напряжение» и табличка, содержащая:

- надпись «Сделано в Республике Беларусь»;
- наименование и обозначение изделия;
- наименование и (или) товарный знак изготовителя;
- основные параметры и характеристики;
- обозначение технических условий;
- дата изготовления;
- серийный номер;
- единый знак обращения продукции на рынке Евразийского экономического союза (ЕАС).

7.2. Маркировка потребительской тары содержит:

- надпись «Сделано в Республике Беларусь»;
- наименование и (или) товарный знак изготовителя;
- наименование и обозначение изделия;
- обозначение технических условий;
- дата изготовления;
- единый знак обращения продукции на рынке Евразийского экономического союза (ЕАС);
- степень защиты;
- род тока, частота сети, номинальное напряжение, ток;
- габаритные размеры;
- масса;
- юридический адрес предприятия-изготовителя.

8. Комплектность

CDSL состоит из:

- контроллер ULC-02 (технический паспорт и руководство по эксплуатации прилагаются);
- многофункциональный многотарифный счетчик статический активной энергии однофазный (паспорт, формуляр, руководство по эксплуатации и акт параметризации прилагаются);
- автоматический выключатель одномодульный 25А– 2 шт.;
- автоматический выключатель двухмодульный 25А– 1 шт.;
- автоматический выключатель одномодульный 2А– 1 шт.;
- магнитный контактор одномодульный 25А – 1 шт.;
- шина нулевая на изоляторе – 1 шт.;
- зажимы ЗНИ - 4 шт.;
- антивандальный пластиковый корпус ЩУР 6х4х2/1МП/ПО/2М;
- технический паспорт;
- руководство по эксплуатации.

9. Транспортирование и хранение.

При погрузочно-разгрузочных работах и транспортировании CDSL не должны подвергаться ударам и воздействию атмосферных осадков, активных химических паров, пыли.

CDSL транспортируются в закрытом транспорте любого вида. Способ укладки упакованных CDSL в транспортное средство должен исключать их перемещение при транспортировании.

CDSL необходимо хранить в закрытых помещениях на стеллажах при температуре окружающего воздуха от плюс 5 до плюс 40°C и относительной влажности воздуха до 80 %. В воздухе не должны присутствовать агрессивные примеси.

10. Гарантийные обязательства

Изготовитель гарантирует соответствие CDSL указанным требованиям при соблюдении условий транспортирования, хранения, монтажа и эксплуатации. Гарантийный срок эксплуатации контроллера – 18 месяцев от даты ввода в эксплуатацию, но не более 24 месяцев со дня выпуска, при соблюдении условий хранения, транспортирования, монтажа и эксплуатации.

! Изготовитель не несёт ответственности за недостаточный уровень GSM-связи в месте установки CDSL. Претензии по уровню связи не являются поводом для замены или ремонта изделия.

Изготовитель не несёт ответственности за любое оборудование, подключаемое к изделию.

Неисправное изделие в течение гарантийного срока ремонтируется или обменивается на новое бесплатно. Решение о замене или ремонте изделия принимает предприятие-изготовитель. Замененное изделие или его части, полученные в результате ремонта, переходят в собственность предприятия-изготовителя.

Гарантийный срок продлевается на время, в течение которого изделия не могли использоваться из-за обнаруженных в них недостатков, при условии извещения изготовителя о недостатках изделий в порядке, установленном договором.

При замене неисправных изделий на исправные гарантийный срок исчисляется заново со дня замены (ввода в эксплуатацию), но не позднее шести месяцев со дня (даты) отгрузки изделий потребителю.

В случае необоснованности претензии, затраты на диагностику и экспертизу изделия оплачиваются Покупателем.

Изделия принимаются в гарантийный ремонт (а также при возврате) полностью укомплектованными. Допускается по согласованию с предприятием-изготовителем сдавать в ремонт неисправные узлы изделия. К сдаваемым изделиям обязательно должен быть приложен акт с описанием выявленных дефектов и неисправностей

Устранение неисправности (гарантийный ремонт) осуществляется на территории предприятия-изготовителя. Гарантия не предусматривает компенсации на демонтаж, возврат и повторный монтаж CDSL, а также любых вторичных потерь, связанных с неисправностью. По вопросам, связанным с гарантийным ремонтом, потребитель должен обращаться по адресу: г. Витебск, ул. Правды, 30, производственная лаборатория филиала «Учебный центр» РУП «Витебскэнерго», тел. +375 (212) 36 06 31. Изготовитель не несет ответственности по гарантийным обязательствам в случаях:

- неправильного монтажа и эксплуатации;
- механических повреждений корпуса и комплектующих;
- отсутствия, повреждения или несанкционированной замены пломб счетчика;
- отсутствия паспорта, подтверждающего гарантийные обязательства;

По окончании гарантийного срока или утрате права на гарантийное обслуживание предприятие-изготовитель осуществляет платный ремонт CDSL.